

LIMITADOR DE TEMPERATURA DE HUMOS

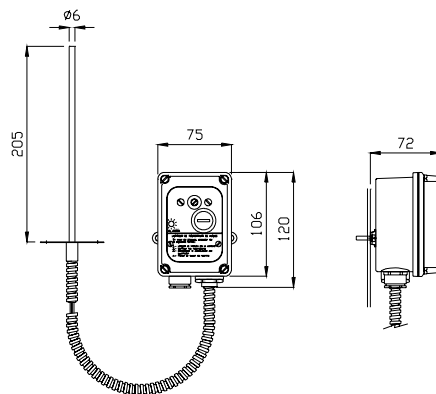
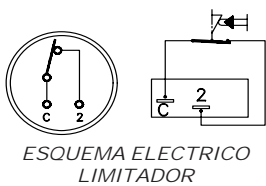


LTH

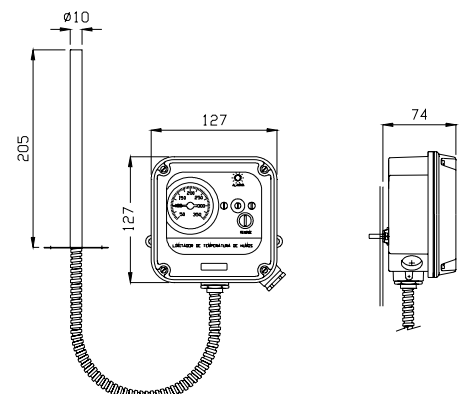


LTHS

CODIGO BASE	LTH	LTHS
Escala Termómetro °C	50/350	N.A.
Precisión termómetro °C	a 240 ±10	N.A.
Precisión disparo limitador °C	± 5	± 5
Diferencial limitador °K	20 ± 10	20 ± 10
Limitador Rearme manual	240	240
Longitud capilar (metros)	3	3
Temp. Max. Bulbo °C	250	250
Ø Funda mm. Inox.	10	6
Long. Zona Activa mm.	195	195
Long. Funda mm.	205	
Commutador	Unipolar (SPDT)	
Capacidad de ruptura	15(2,5)A 250 Vac / 10A 380 Vac	
Conexión cables	Faston 6,3 x 0,8 (DIN 46244)	
Homologaciones impulsor	ANCC DIN NF	
Estanqueidad	IP65 (DIN 40050)	
Entrada cables	Pg 16	Pg 13,5



CROQUIS LTHS



CROQUIS LTH

